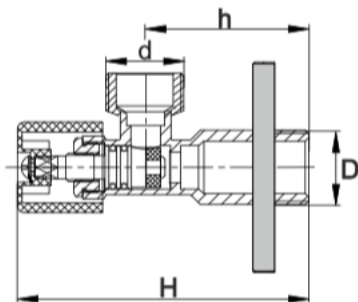


REF. AR004-1

**MODELO PISTÓN**



D	d	Tuerca	h	H			€
1/2"	1/2"	NO	44,5	82,5	1	100	4,60

Cierre y apertura PISTÓN REGULABLE PN16 Eje interior de latón con juntas EPDM Rosca de entrada gas (BSP) según ISO 228/1	Closing and opening adjustable piston PN16 Brass stem and EPDM joint Inlet thread gas (BSP) according to ISO 228/1
---	---

EAN 8436591571162