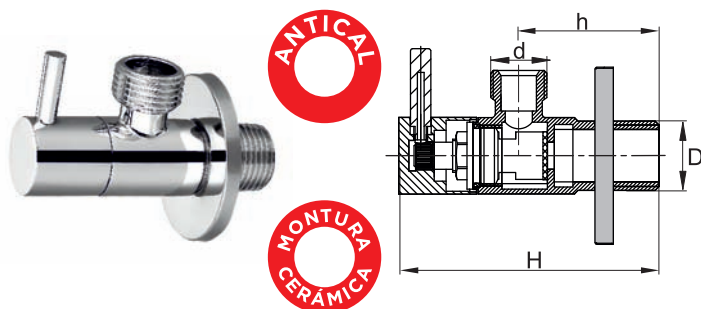


### MEDIDAS



Código	D	d	Tuerca	h	H
AR012	1/2"	3/8"	NO	41,5	77
NB012	1/2"	3/8"	NO	41,5	77

AR Marca Arfosa  
 NB Neutra sin marca

### APLICACIONES

Se utilizan en instalaciones interiores de fontanería. Están diseñadas para poder cortar de forma individual la alimentación de agua a fregaderos, lavabos, cisternas y otros puntos de consumo para llevar a cabo su reparación, mantenimiento o sustitución.

### CARACTERÍSTICAS TÉCNICAS

Fabricada en latón CW617N  
 Cierre y apertura ¼ de vuelta  
 PN16 bar  
 Rosca de entrada moleteada  
 Mando metálico cromado

### DESPIECE

Nº	Cant.	Descripción producto	Materia prima
1	1	Cuerpo	CW617N
2	1	Eje	CW617N
3	1	Junta tórica	NBR
4	1	Mando	CW617N
5	1	Vástago	CW617N
6	1	Manecilla	CW617N
7	1	Disco	Cerámica
8	1	Embellecedor	Acero inox

